



Технический паспорт товара (ru)

Кафельные печи ТУР: 401

LAPONIE EXKLUSIVE



Технические данные

401LNХ

Мощность

Регулируемая тепловая мощность (кВ)	5 - 12
Тепловая мощность в пространство (кВ)	10

Габариты

Высота (1) x Ширина (2) x Глубина (3) (мм)	1922 x 1168 x 585
Максимальная длина дров (мм)	530

Вес в зависимости от облицовки

кафель (кг.)	238
--------------	-----

Воздух

Центральная подача воздуха (7) / Диаметр (мм) / Патрубок - часть печи	да / Ø 100 / да
Управление вторичным воздухом	да
Управление первичным воздухом	да
Третичный воздух	нет
Автоматическая регулировка подачи воздуха	нет
Высота оси центральной подачи воздуха от пола (8) (мм)	348
Расстояние оси центрального впуска воздуха к самой задней части продукта (8.1) (мм)	182

Параметры

Топливо: древесина / древесные брикеты [Д / ДБ]	
Расход допустимого топлива при номинальной мощности (кг./час) [Д / ДБ]	2,9 / 2,7
Отопливаемое помещение (м ³)	100 - 240
Энергетическая эффективность (%) [Д / ДБ]	80,7 / 80,4
Минимальная тяга в дымовой трубе (Па)	12
Температура дымовых газов (°C) [Д / ДБ]	227 / 211
Весовой поток продуктов сгорания (г/с) [Д / ДБ]	10,2 / 11,7
Концентрация CO при 13 % O ₂ (мг/Нм ³) [Д / ДБ]	1021 / 1236
Концентрация NOX при 13 % O ₂ (мг/Нм ³) [Д / ДБ]	86 / 113
Концентрация OGC при 13 % O ₂ (мг/Нм ³) [Д / ДБ]	70 / 55
Концентрация пыли при 13 % O ₂ (мг/Нм ³) [Д / ДБ]	36 / 39
Многократное запираание дверцы	нет

Дымовой канал

Подключение дымового канала (4)	задний
Диаметр дымового канала (мм)	Ø 150
Высота оси заднего дымового канала от пола (5) (мм)	1251

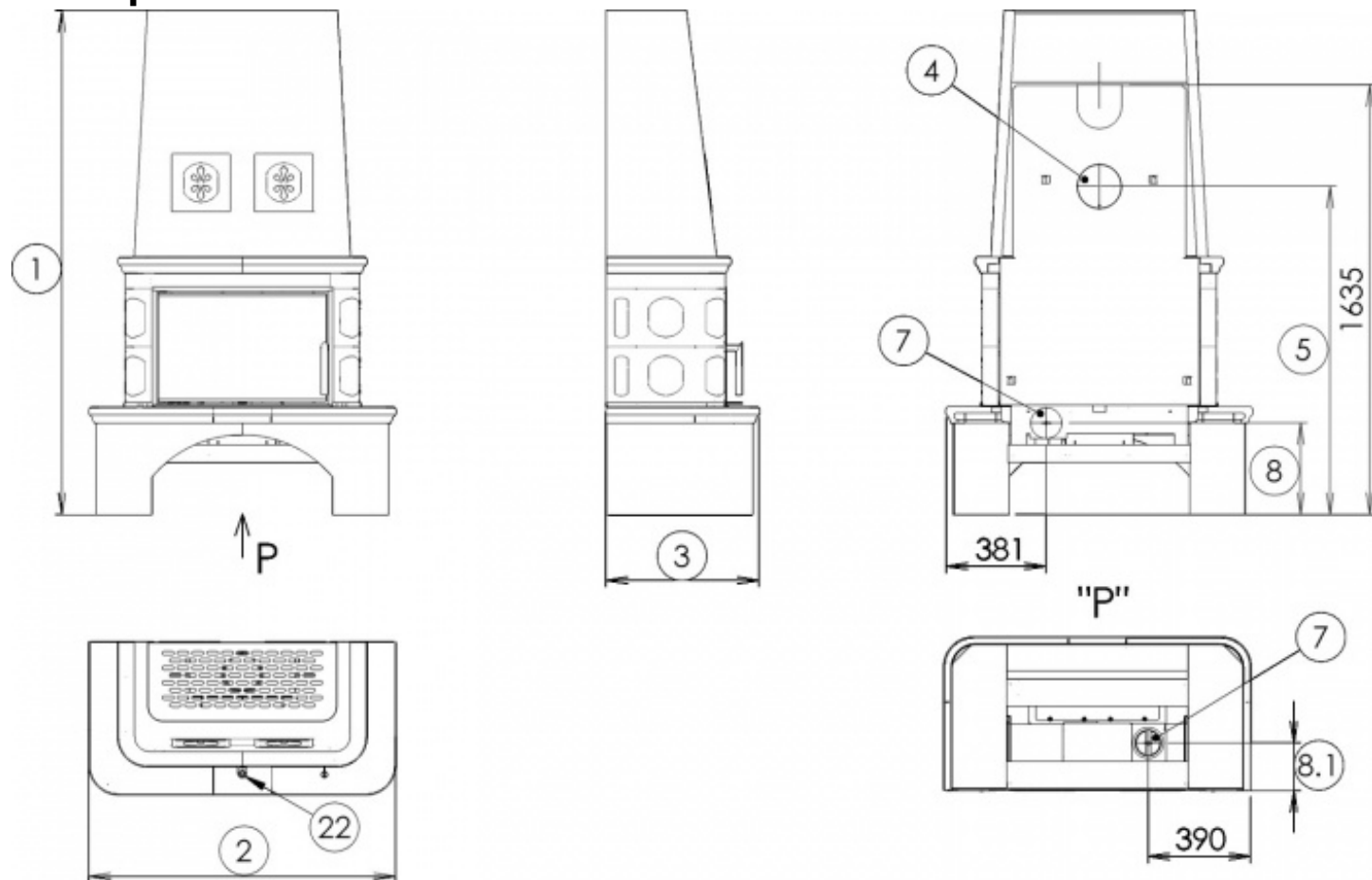
Испытания

201/2012 Sb.	да
EN 13240:2001/A2:2004/AC:2007-8	да
BvG §15a	да
I. BImSchV Stufe 2	да
EKODESIGN / Сезонная энергетическая эффективность отопления (%) [Д / ДБ]	да / 71,7 / 71,4

Расстояние от горючих материалов

Сбоку / Сзади / Спереди (мм)	200 / 200 / 800
------------------------------	-----------------

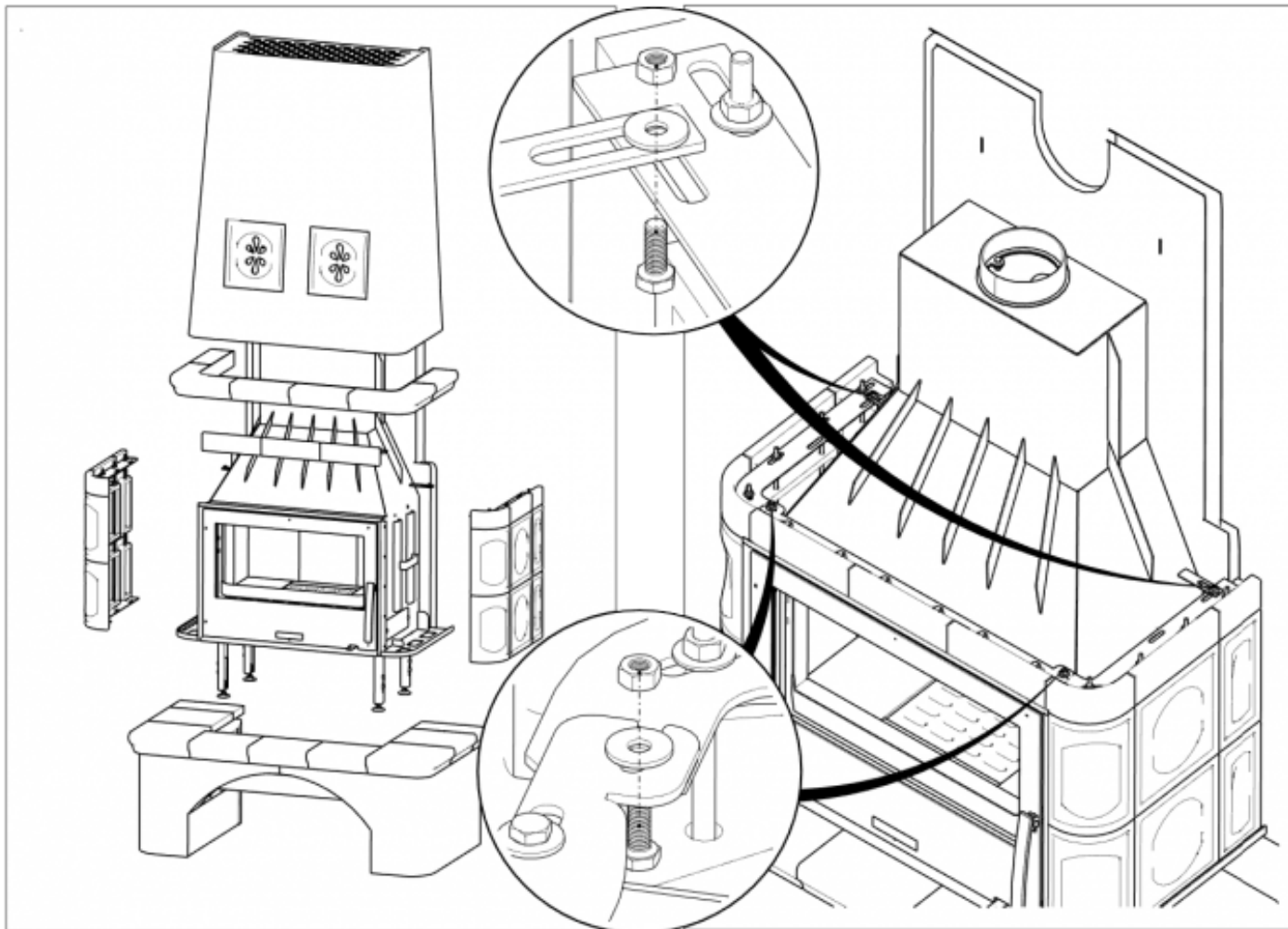
Размерный эскиз



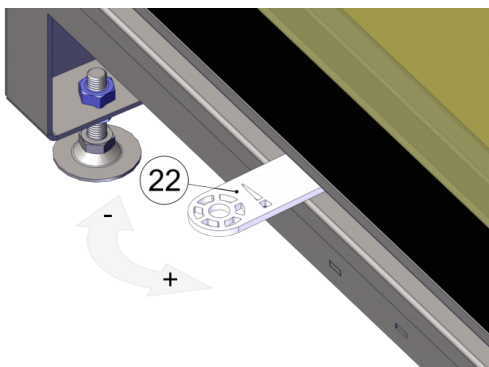
Доплнительная информация

1	высота	1922 мм
2	ширина	1168 мм
3	глубина	585 мм
4	дымовой канал	Ø 150 мм
5	высота оси заднего дымового канала от пола	1251 мм
7	центральная подача воздуха	Ø 100 мм
8	высота оси центральной подачи воздуха от пола	348 мм
8.1	расстояние оси центрального впуска воздуха к самой задней части продукта	182 мм
22	управление интенсивностью процесса сгорания - направо открыто	

Схема сборки



Обладание продукта



Отопление деревом и древесными брикетами

Регулируйте мощность только с помощью регулятора интенсивности горения.